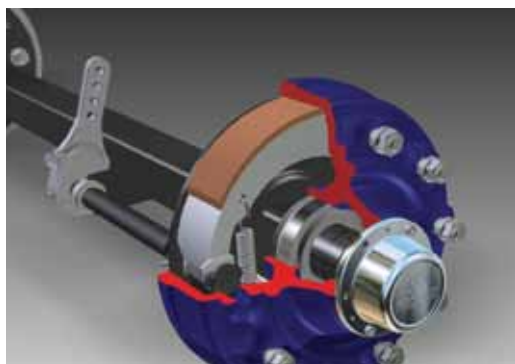
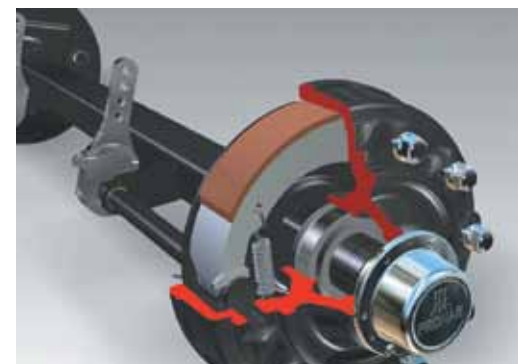


# Katalog osi i kompletnych zawieszzeń

# Каталог осей и комплектных подвесок

## 2013/2014



## Cechy znamionowe/ Отличительные признаки

Typ hamulca Тип тормоза	Rozmiar Размер	Maksymalny moment krzywki rozpięra Максимальный момент разжимного кулака	Minimalna średnica felgi Минимальный диаметр колесного диска	Dźwignia rozpięra Рычаг разжимного кулака	
		daNm/ даНм	cal/ дюйм	Rozstaw otworów Расстояние между отверстиями	Typ Тип
2560P	250x60	40	13"	125-150-175-200	S
3060P	300x60	52	15"	125-150-175-200	S
3090P	300x90	120	15"	100-125-150-175-200	S
				125-150-175-200	R
4080P	400x80	130	19.5"	100-125-150-175-200	S
				125-150-175-200	R

Typ dźwigni rozpięra / Тип рычага разжимного кулака:

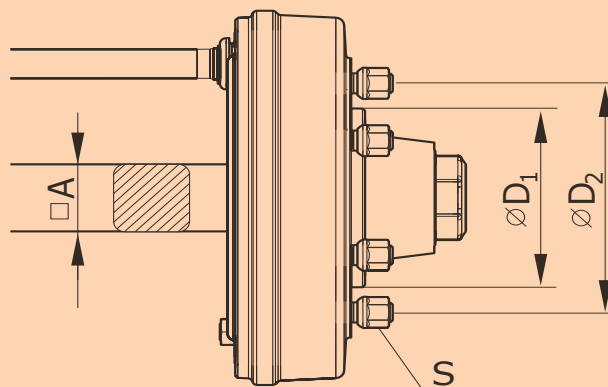
S – dźwignia stała; R – dźwignia regulowana / S – стационарный рычаг; R – регулируемый рычаг

Typ hamulca Тип тормоза	Rozmiar Размер	Siła hamowania/ Сила торможения			Promień koła Радиус колеса	
		25 km/h 25 км/час	40 km/h 40 км/час	CE	R <sub>min</sub>	R <sub>max</sub>
		kN/ Нк	kN/ Нк	kN/ Нк	mm/ мм	mm/ мм
2560P	250x60	5330			270	
		3790				380
			3600		270	
			2558			380
				2400	304	
				2400		380
3060P	300x60	7820			330	
		5490				470
			4850		330	
			3400			470
				3200	358	
				3200		447
3090P	300x90	11860			350	
		6920				600
			7410		350	
			5000			519
				5400	347	
				5400		434



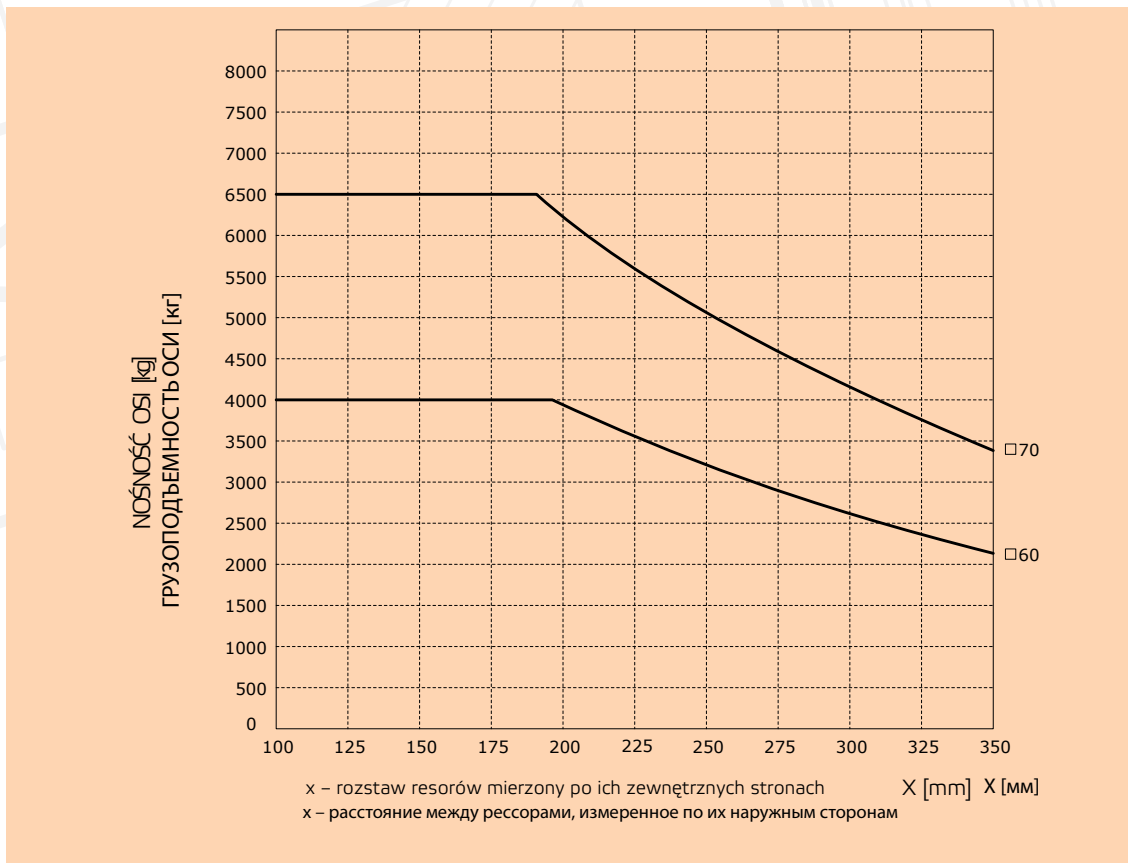
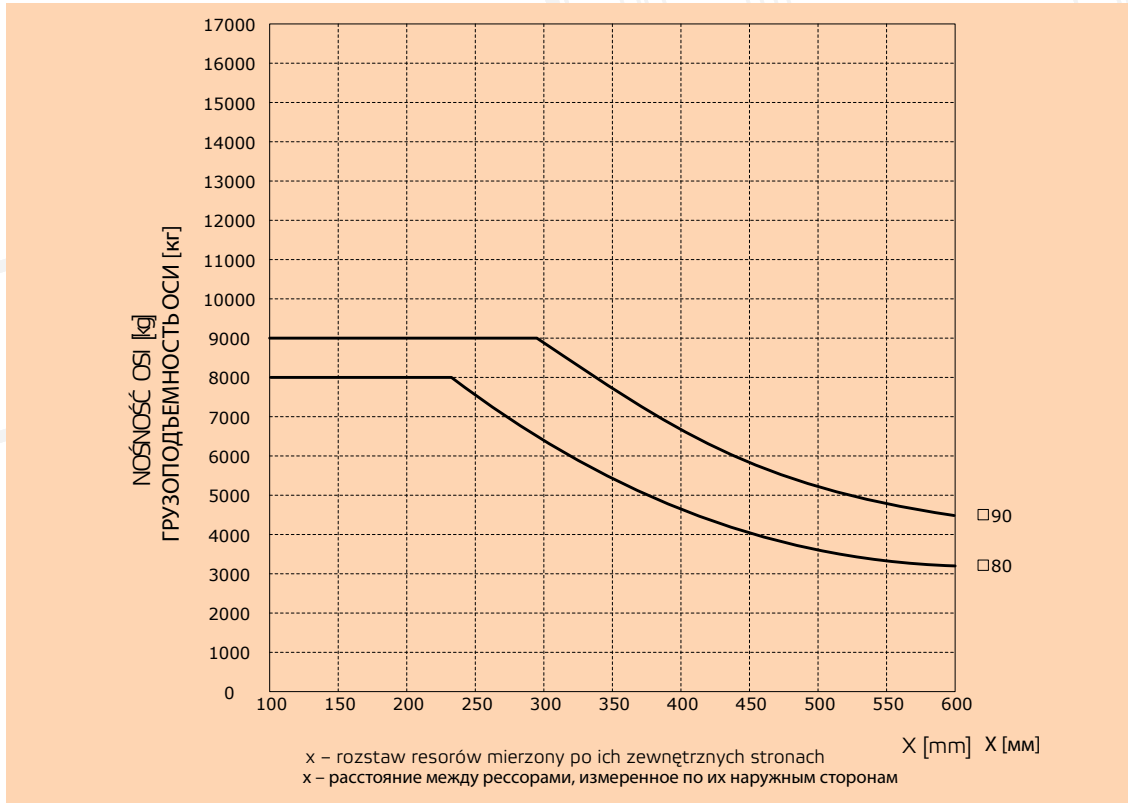
4080P	400x80	14000			400	
		8000				700
			9280		421	
			5580			700
				7000	446	
				7000		558

Kod osi Код оси	A (mm)	Nośność / Грузоподъемность шин												S	ØD <sub>1</sub> (mm) (мм)	ØD <sub>2</sub> (mm) (мм)
		25 km/h 25 км/час			40 km/h 40 км/час			60 km/h 60 км/час			CE					
Hamulec 250x60 (2560P) / Тормоз 250x60 (2560P)																
PSOA55P2560P06...	55	3300	3900	2700	2700	3200	2400	2400	2900	2000				6xM18	160	205
PSOA60S2560P06...	60	4800	5700	4000	4000	5000	3500	3500	4500	3000				6xM18	160	205
Hamulec 250x60 (3060P) / Тормоз 250x60 (3060P)																
PSOA60S3060P06...	60	4800	5700	4000	4000	5000	3500	3500	4500	3000				6xM18	160	205
PSOA70T3060P06...	70	6000	7000	5000	5000	6000	4000	4000	5000	3500				6xM18	160	205
PSOA70U3060P06...	70	7000	8500	6500	6500	7500	6000	6000	7000	5000				6xM18	160	205
Hamulec 300x60 (3060P) / Тормоз 300x60 (3060P)																
PSOA60S3060P06...	60	4800	5700	4000	4000	5000	3500	3500	4500	3000				6xM18	160	205
PSOA70T3060P06...	70	6000	7000	5000	5000	6000	4000	4000	5000	3500				6xM18	160	205
PSOA70U3060P06...	70	7000	8500	6500	6500	7500	6000	6000	7000	5000				6xM18	160	205
Hamulec 300x90 (3090P) / Тормоз 300x90 (3090P)																
PHDA70U3090P06...	70	7000	8500	6500	6500	7500	6000	6000	7000	5000				6xM18	160	205
PHDA80V3090P08...	80	8000	9000	7000	7000	8000	6500	6500	7500	6000				6xM18	22z0	275
Hamulec 400x80 (4080P) / Тормоз 400x80 (4080P)																
PHDA90X4080P10...	90	10000	12000	9000	9000	10500	8500	8500	9500	7500				10xM22	280	335
Hamulec 406x120 (4012P) / Тормоз 406x120 (4012P)																
PHDA100Y4012P10...	100	13500	14500	12000	13000	14000	11500	12000	13000	11000	11000	12000	10000	10xM22	280	335
PHDA110Y4012P10...	110	13500	14500	12000	13000	14000	11500	12000	13000	11000	11000	12000	10000	10xM22	280	335



### Maksymalna nośność belki jezdnej

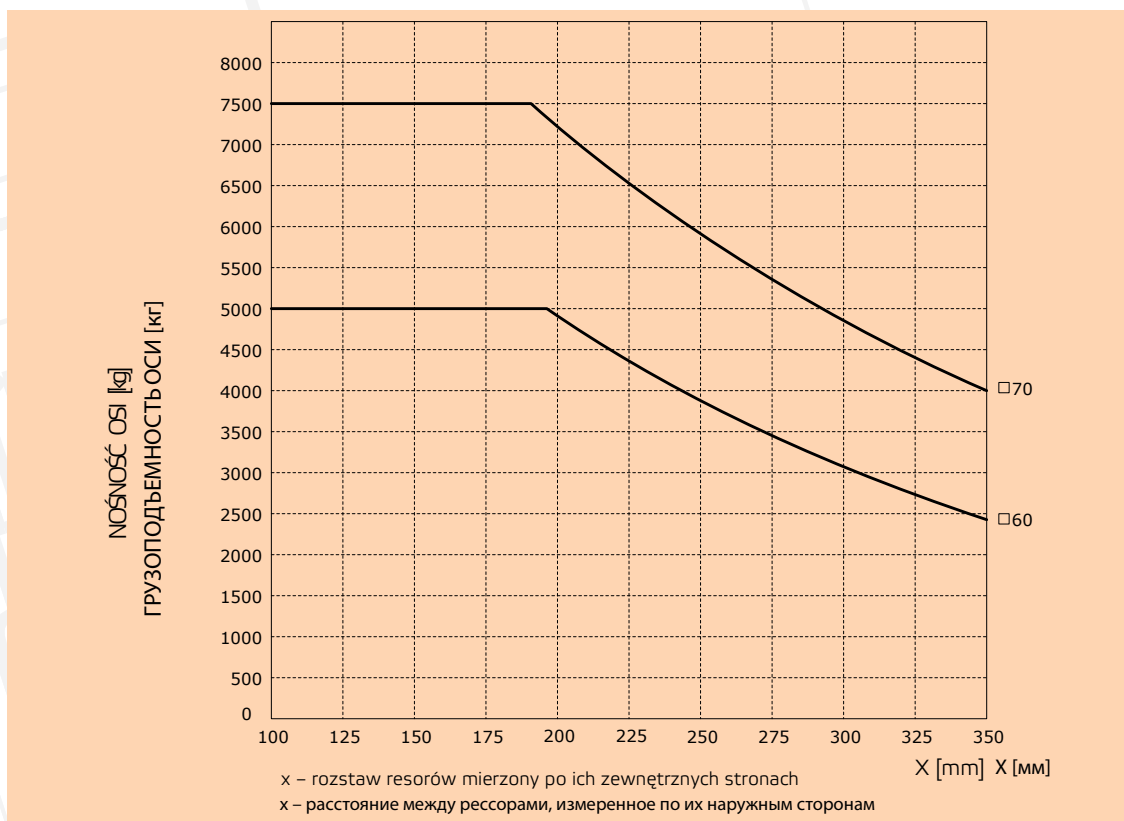
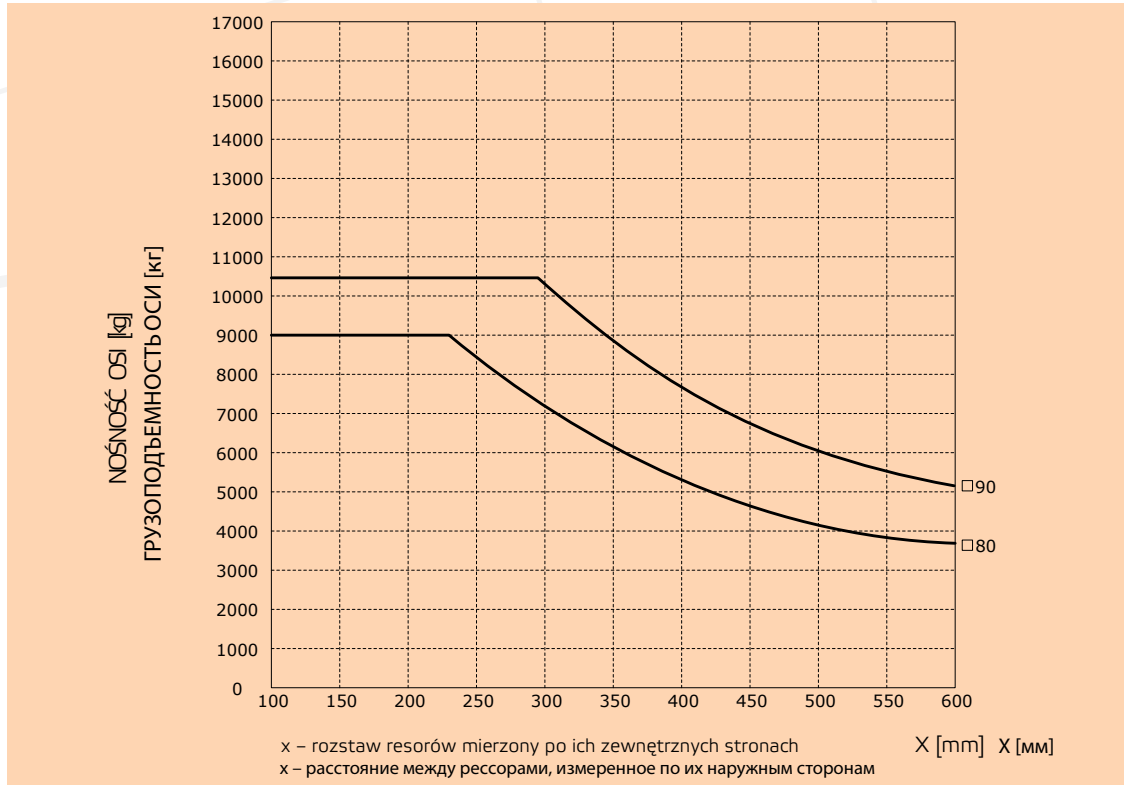
### Максимальная грузоподъемность ходовой оси





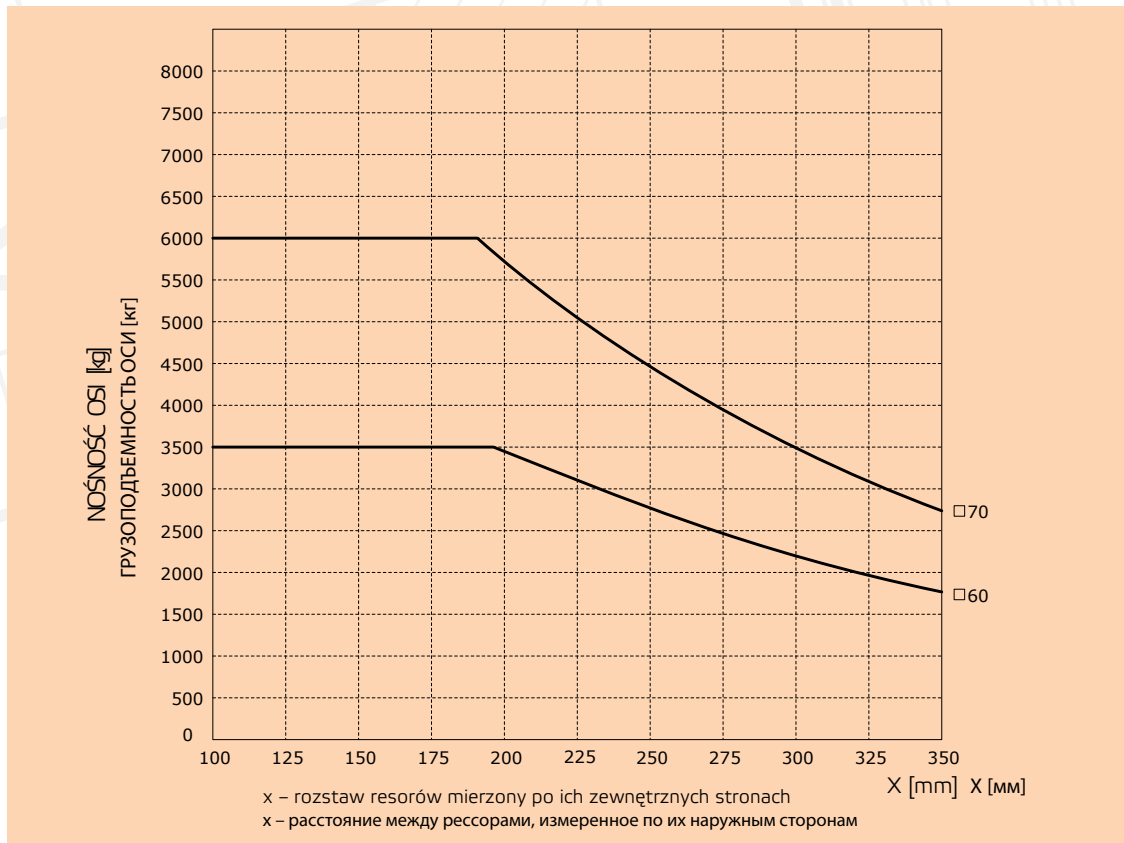
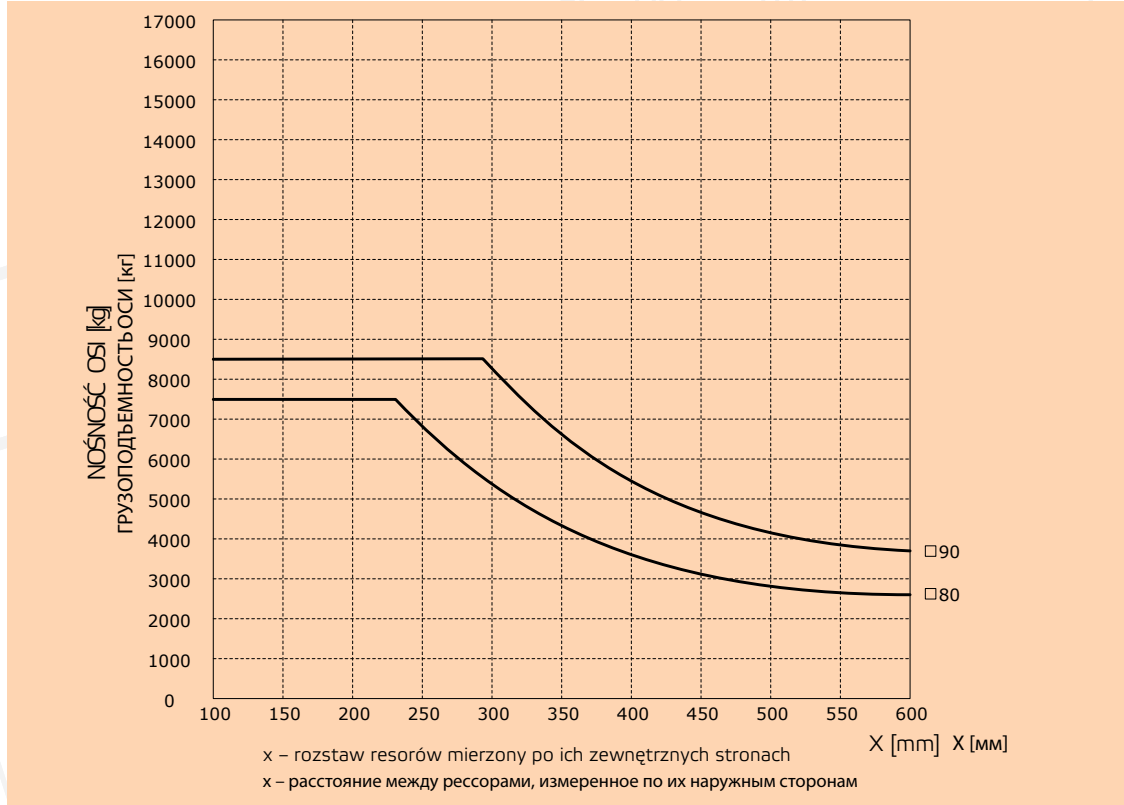
## Maksymalna nośność belki jezdnej

## Максимальная грузоподъемность ходовой оси



### Maksymalna nośność belki jezdnej

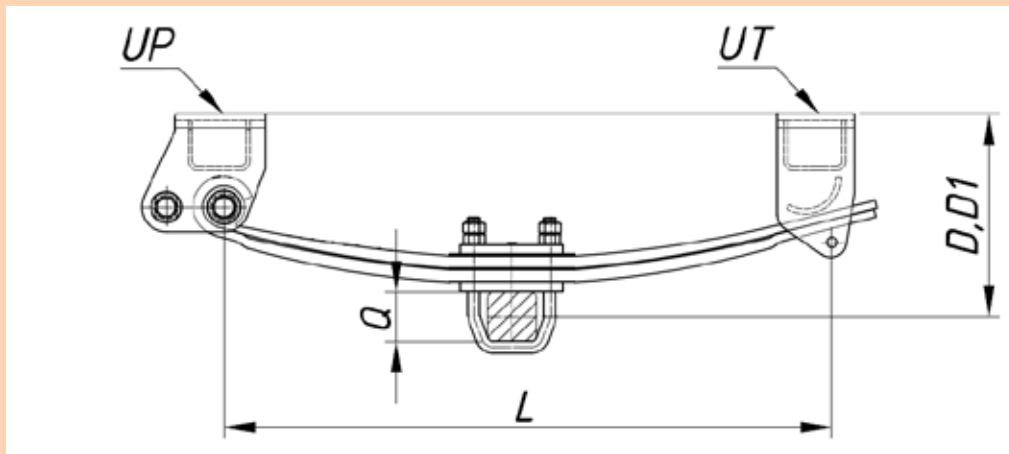
### Максимальная грузоподъемность ходовой оси





## Kompletne zawieszenie pojedyncze tylne (ZRP...N)

## Комплектная подвеска одиночная задняя (ZRP...N)

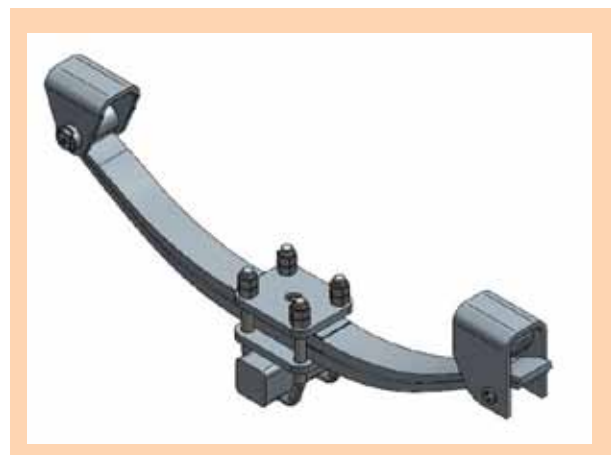


Typ / Тип	Nr resoru Номер рессоры	Szerokość resoru Ширина рессоры	Nośność Грузоподъемность шин	Ilość piór Количество рессорных пластин	Grubość piór Толщина рессорных пластин	L (mm) (мм)	Q (mm) (мм)	D (mm) (мм)	D1 (mm) (мм)	Ucho-typ UP Ушко-тип UP	Uchotyp UT Ушко тип UT
ZRP.70T.01N	171N-00050000	70	4,4T	2	25	980	60	329	359	UP.01.01	UT.04.01
ZRP.70T.02N	171N-00050000	70	4,4T	2	25	980	70	334	364	UP.01.01	UT.04.01
ZRP.70T.03N	171N-00050000	70	4,4T	2	25	980	80	339	369	UP.01.01	UT.04.01
ZRP.100T.01N	65N-0001200	100	6T	2	27	1100	70	368	393	UP.02.02	UT.01.01
ZRP.100T.02N	65N-0001200	100	6T	2	27	1100	80	373	398	UP.02.02	UT.01.01
ZRP.100T.03N	65N-0001200	100	6T	2	27	1100	70	326	351	UP.01.03	UT.01.02
ZRP.100T.04N	65N-0001200	100	6T	2	27	1100	80	331	356	UP.01.03	UT.01.02
ZRP.100T.05N	244N-00000100	100	7T	2	20	980	70	322	349	UP.02.01	UT.03.01
ZRP.100T.06N	244N-00000100	100	7T	2	20	980	80	329	356	UP.02.01	UT.03.01
ZRP.100T.07N	87N-00000500	100	8T	2	23	980	80	329	359	UP.02.01	UT.03.01
ZRP.100T.08N	87N-00000500	100	8T	2	23	980	90	334	364	UP.02.01	UT.03.01
ZRP.100T.09N	62N-00001000	100	10T	3	25	1100	100	382	410	UP.01.02	UT.02.01

Q - kwadrat osi / квадрат оси

D - zawieszenie bez obciążenia / подвеска без нагрузки

D1 - zawieszenie osi z obciążeniem / подвеска оси с нагрузкой

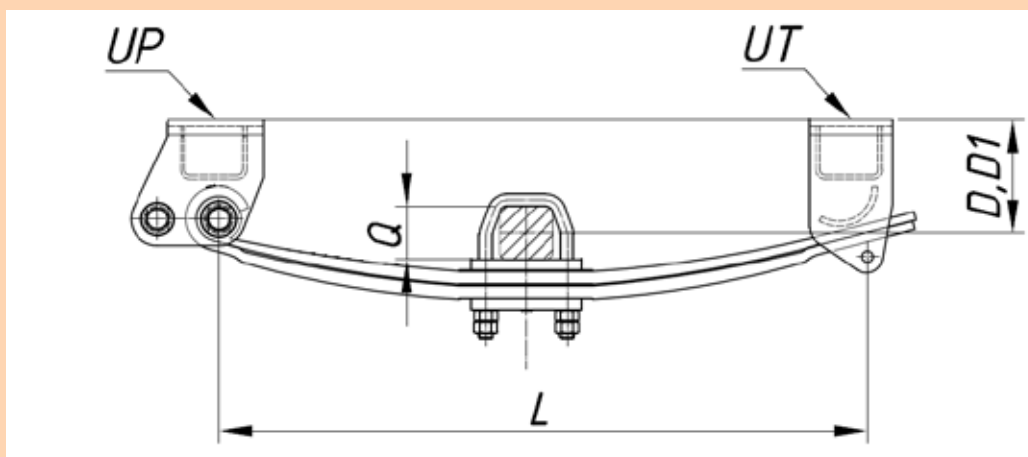


\* ZAWIESZENIE POJEDYŃCZE STANOWI KOMPLETNE ZAWIESZENIE JEDNEJ OSI

\* ОДИНОЧНАЯ ПОДВЕСКА ПРЕДСТАВЛЯЕТ СОБОЙ КОМПЛЕКТНУЮ ПОДВЕСКУ ОДНОЙ ОСИ

## Kompletne zawieszenie pojedyncze tylne\* (ZRP...R)

## Комплектная подвеска одиночная задняя\* (ZRP...R)



Typ / Тип	Nr resoru Номер рессоры	Szerokość resoru Ширина рессоры	Nośność Грузоподъемность шин	Ilość piór Количество рессорных пластин	Grubość piór Толщина рессорных пластин	L (mm) (мм)	Q (mm) (мм)	D (mm) (мм)	D1 (mm) (мм)	Ucho-typ UP Ушко-тип UP	Uchotyp UT Ушко тип UT
ZRP.70T.01R	171N-00050000	70	4,4T	2	25	980	60	176	206	UP.01.01	UT.04.01
ZRP.70T.02R	171N-00050000	70	4,4T	2	25	980	70	171	201	UP.01.01	UT.04.01
ZRP.70T.03R	171N-00050000	70	4,4T	2	25	980	80	166	196	UP.01.01	UT.04.01
ZRP.100T.01R	65N-0001200	100	6T	2	27	1100	70	206	231	UP.02.02	UT.01.01
ZRP.100T.02R	65N-0001200	100	6T	2	27	1100	80	201	226	UP.02.02	UT.01.01
ZRP.100T.03R	65N-0001200	100	6T	2	27	1100	70	164	189	UP.01.03	UT.01.02
ZRP.100T.04R	65N-0001200	100	6T	2	27	1100	80	159	184	UP.01.03	UT.01.02
ZRP.100T.05R	244N-00000100	100	7T	2	20	980	70	176	203	UP.02.01	UT.03.01
ZRP.100T.06R	244N-00000100	100	7T	2	20	980	80	163	190	UP.02.01	UT.03.01
ZRP.100T.07R	87N-00000500	100	8T	2	23	980	80	163	193	UP.02.01	UT.03.01
ZRP.100T.08R	87N-00000500	100	8T	2	23	980	90	158	188	UP.02.01	UT.03.01
ZRP.100T.09R	62N-00001000	100	10T	3	25	1100	100	171	199	UP.01.02	UT.02.01

Q - kwadrat osi / - квадрат оси

D - zawieszenie bez obciążenia / - подвеска без нагрузки

D1 - zawieszenie osi z obciążeniem / - подвеска оси с нагрузкой



\* ZAWIESZENIE POJEDYŃCZE STANOWI KOMPLETNE ZAWIESZENIE JEDNEJ OSI

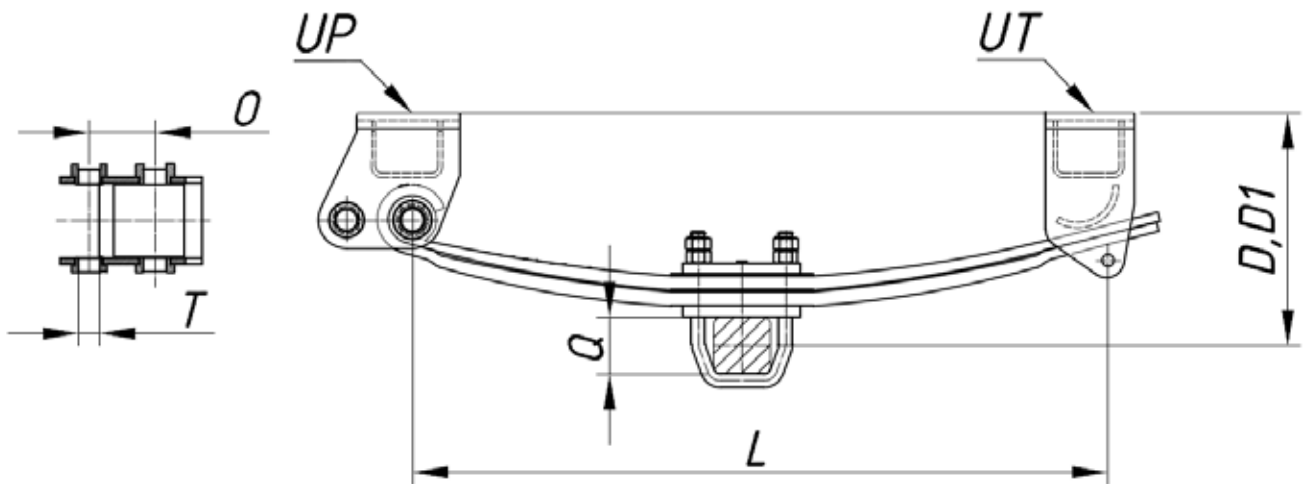
\* ОДИНОЧНАЯ ПОДВЕСКА ПРЕДСТАВЛЯЕТ СОБОЙ КОМПЛЕКТНУЮ ПОДВЕСКУ ОДНОЙ ОСИ





## Kompletne zawieszenie pojedyncze przednie\* (ZRP...N)

## Комплектная подвеска одиночная передняя (ZRP...N)



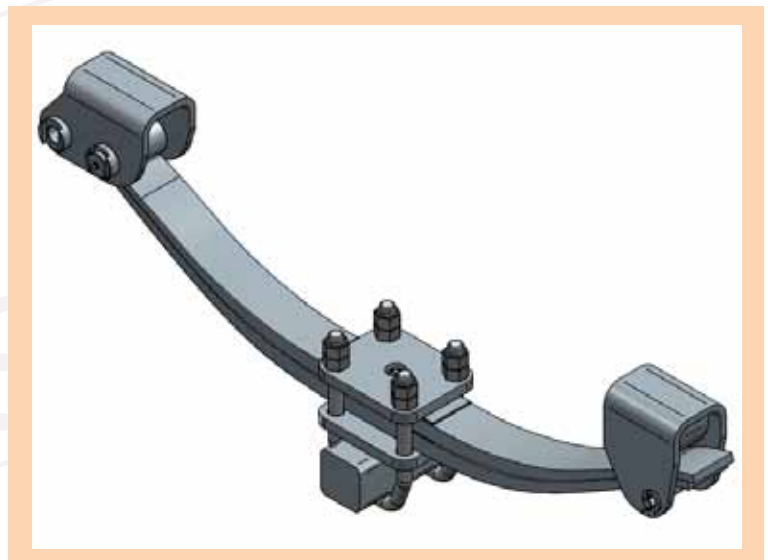
Typ / Тип	Nr resoru / Номер рессоры	Szerokość resoru Ширина рессоры	Nośność Грузоподъемность шин	Ilość piór Количество рессорных пластин	Grubość piór Толщина рессорных пластин	L (mm) (mm)	Q (mm) (mm)	D (mm) (mm)	D1 (mm) (mm)	Ucho-typ UP Ушко-тип UP	Uchotyp UT Ушко тип UT	T (mm) (mm)	O (mm) (mm)
ZRP.70P.01N	171N-00050000	70	4,4T	2	25	980	60	324	354	UP.03.02	UT.05.01	Ø25	85
ZRP.70P.02N	171N-00050000	70	4,4T	2	25	980	70	329	359	UP.03.02	UT.05.01	Ø25	85
ZRP.100P.01N	244N-00000100	100	7T	2	20	980	70	322	349	UP.04.01	UT.05.01	Ø30	93
ZRP.100P.02N	87N-00000500	100	8T	2	23	980	80	329	359	UP.04.01	UT.05.01	Ø30	93
ZRP.100T.03N	87N-00000500	100	8T	2	23	980	90	334	364	UP.04.01	UT.05.01	Ø30	93
ZRP.100T.04N	62N-0000100	100	10T	3	25	1100	100	382	410	UP.03.01	UT.05.02	Ø30	115

Q - kwadrat osi / квадрат оси

D - zawieszenie bez obciążenia / подвеска без нагрузки

D1 - zawieszenie osi z obciążeniem / подвеска оси с нагрузкой

T - średnica sworznia dyszla / диаметр шкворня дышла

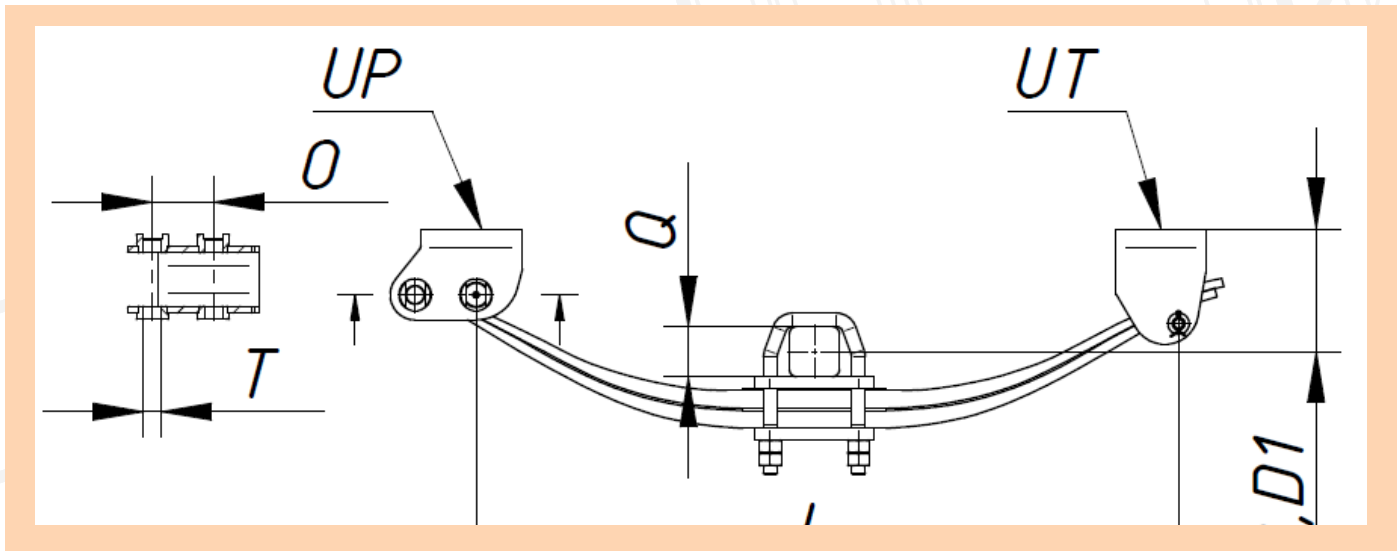


\* ZAWIESZENIE POJEDYŃCZE STANOWI KOMPLETNE ZAWIESZENIE JEDNEJ OSI

\* ОДИНОЧНАЯ ПОДВЕСКА ПРЕДСТАВЛЯЕТ СОБОЙ КОМПЛЕКТНУЮ ПОДВЕСКУ ОДНОЙ ОСИ

## Kompletne zawieszenie pojedyncze przednie\* (ZRP...R)

## Комплектная подвеска одиночная передняя (ZRP...R)



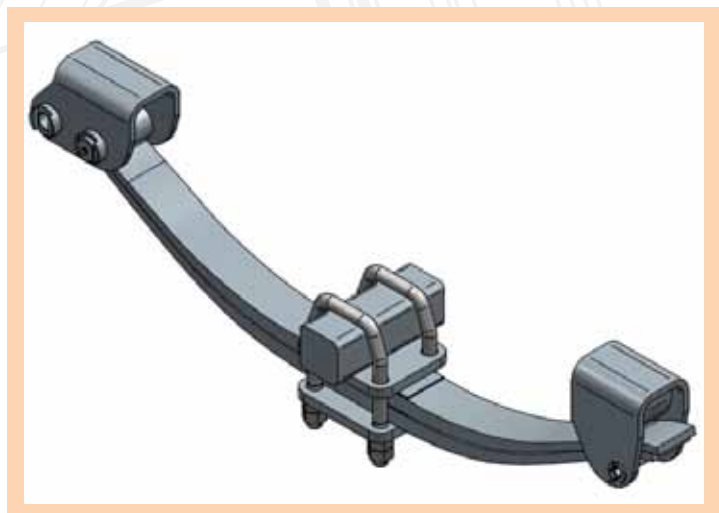
Typ / Тип	Nr resoru Номер рессоры	Szerokość resoru Ширина рессоры	Nośność Грузоподъемность шин	Ilość piór Количество рессорных пластин	Grubość piór Толщина рессорных пластин	L	Q	D	D1	Ucho-typ UP Ушко-тип UP	Uchotyp UT Ушко тип UT	T	O
						(mm) (мм)	(mm) (мм)	(mm) (мм)	(mm) (мм)			(mm) (мм)	(mm) (мм)
ZRP70P01R	171N-00050000	70	4,4T	2	25	980	60	176	206	UP.03.02	UT.05.01	Ø25	85
ZRP70P02R	171N-00050000	70	4,4T	2	25	980	70	171	201	UP.03.02	UT.05.01	Ø25	85
ZRP100P01R	244N-00000100	100	7T	2	20	980	70	176	203	UP.04.01	UT.05.01	Ø30	93
ZRP100P02R	87N-00000500	100	8T	2	23	980	80	163	193	UP.04.01	UT.05.01	Ø30	93
ZRP100T.03R	87N-00000500	100	8T	2	23	980	90	158	188	UP.04.01	UT.05.01	Ø30	93
ZRP100T.04R	62N-00000100	100	10T	3	25	1100	100	171	199	UP.03.01	UT.05.02	Ø28	115

Q - kwadrat osi / квадрат оси

D - zawieszenie bez obciążenia / - подвеска без нагрузки

D1 - zawieszenie osi z obciążeniem / - подвеска оси с нагрузкой

T - średnica sworznia dyszla / диаметр шкворня дышла



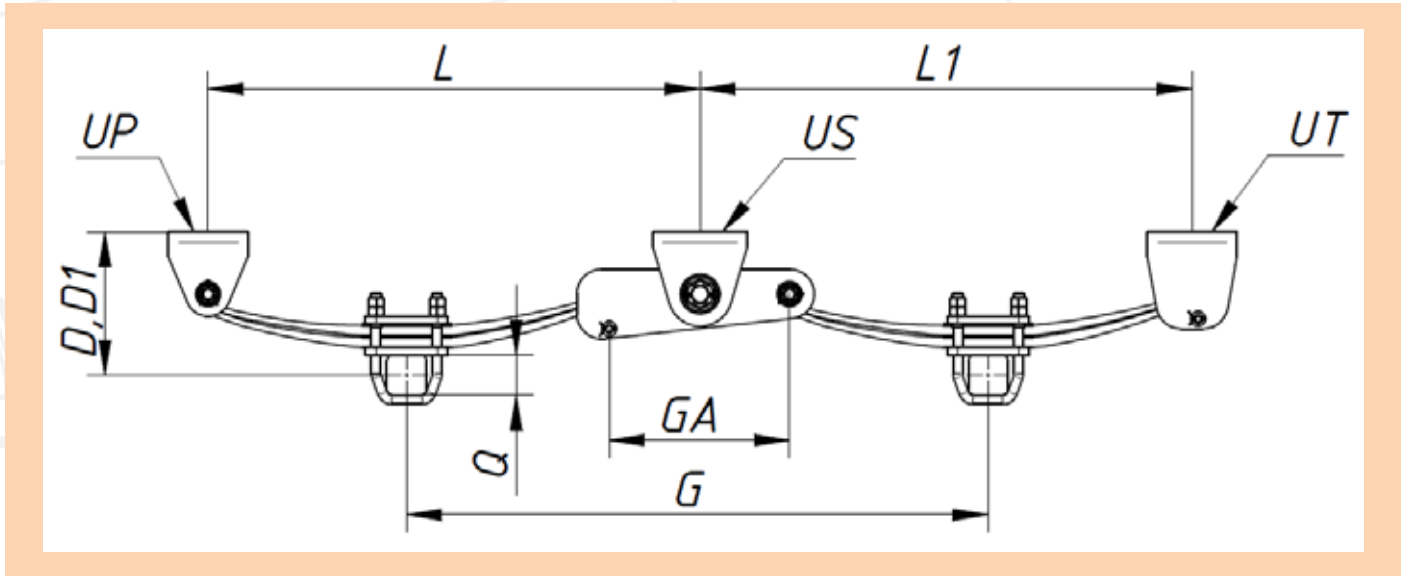
\* ZAWIESZENIE POJEDYŃCZE STANOWI KOMPLETNE ZAWIESZENIE JEDNEJ OSI

\* ОДИНОЧНАЯ ПОДВЕСКА ПРЕДСТАВЛЯЕТ СОБОЙ КОМПЛЕКТНУЮ ПОДВЕСКУ ОДНОЙ ОСИ



## Kompletne zawieszenie tandem\* (ZRT...N)

## Комплектная подвеска типа „тандем“\* (ZRT...N)



Typ Тип	Nr resoru Номер рессоры	Szerokość resoru Ширина рессоры	Nośność Грузоподъемность шин	Ilość piór Количество рессорных пластин	Grubość piór Толщина рессорных пластин	L (mm) (mm)	L1 (mm) (mm)	Q (mm) (mm)	D (mm) (mm)	D1 (mm) (mm)	G (mm) (mm)	GA (mm) (mm)	Ucho-typ UP Ушко-тип UP	Ucho-typ UT Ушко тип UT	Ucho-typ US Ушко тип US
ZRT.80.01N	68N-00020400	80	12T	2	20	880	845	70	262	288	1030	300	UP02.03	UT01.03	US01.02
ZRT.80.02N	68N-00020400	80	12T	2	20	880	845	80	267	293	1030	300	UP02.03	UT01.03	US01.02
ZRT.80.03N	74N-00010100	80	12T	2	20	1065	1035	80	282	297	1215	300	UP02.03	UT01.03	US01.02
ZRT.100.01N	65N-0100200	100	12T	2	27	1285	1280	70	374	399	1465	363	UP02.02	UT05.01	USC1.05
ZRT.100.02N	177N-000101	100	16T	2	20	990	990	80	288	318	1170	363	UP02.04	UT05.03	USC1.01
ZRT.100.03N	87N-000005	100	16T	2	23	1132	1130	90	304	334	1325	387	UP02.05	UT07.02	US01.03
ZRT.100.04N	327N-000001	100	16T	2	25	1132	1130	90	308	336	1325	387	UP02.05	UT07.02	US01.03
ZRT.100.05N	64N-0008200	100	18T	2	28	1132	1130	90	319	339	1325	387	UP02.05	UT07.02	US01.03
ZRT.100.06N	67N-00040300	100	20T	3	22	1194	1183	100	370	409	1360	347	UP02.05	UT07.01	US01.03
ZRT.100.07N	62N-0000100	100	20T	3	25	1194	1183	100	366	394	1359	357	UP02.06	UT07.03	US01.04
ZRT.100.08N	118N-00010500	100	26T	3	25	1253	1263	130	394		1498	482	UP02.05	UT07.01	US01.03

Q - kwadrat osi / квадрат оси

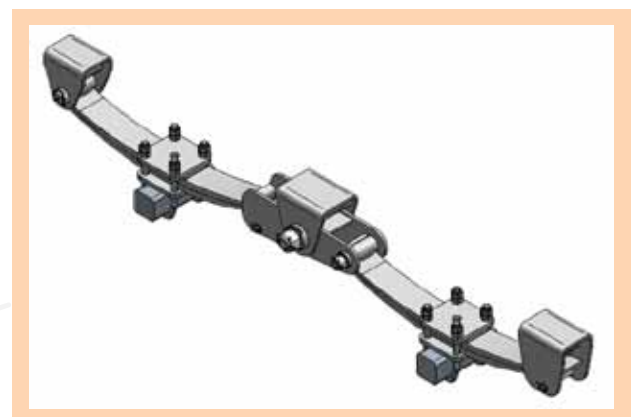
D - zawieszenie bez obciążenia / подвеска без нагрузки

D1 - zawieszenie osi z obciążeniem / подвеска оси с нагрузкой

L, L1 - rozstaw uch / расстояние между ушками

G - rozstaw osi / межосевое расстояние

GA - mocowanie wahacza / крепление балансира

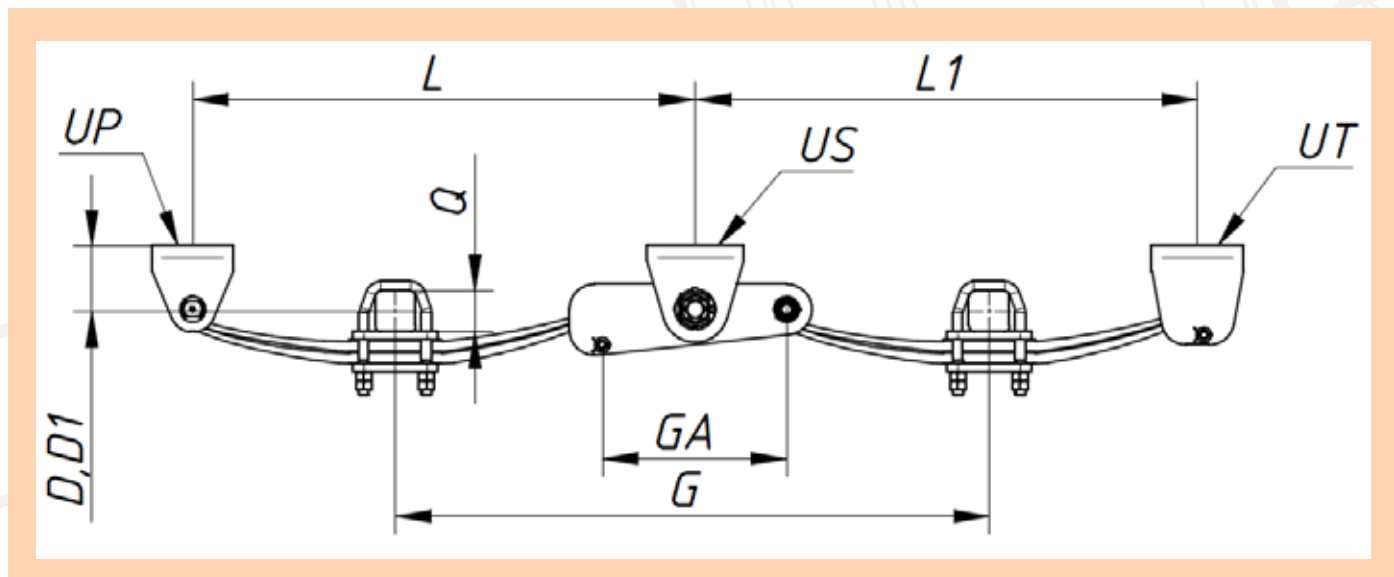


\* ZAWIESZENIE POJEDYŃCZE STANOWI KOMPLETNE ZAWIESZENIE DWÓCH OSI

\* ОДИНОЧНАЯ ПОДВЕСКА ПРЕДСТАВЛЯЕТ СОБОЙ КОМПЛЕКТНУЮ ПОДВЕСКУ ДВУХ ОСЕЙ

## Kompletne zawieszenie tandem\* (ZRT...R)

## Комплектная подвеска типа „тандем”\* (ZRT...R)



Typ Тип	Nr resoru Номер рессоры	Szerokość resoru Ширина рессоры	Nośność Грузоподъемность шин	Ilość piór Количество рессорных пластин	Grubość piór Толщина рессорных пластин	L (mm)	L1 (mm)	Q (mm)	D (mm)	D1 (mm)	G (mm)	GA (mm)	Ucho-typ UP Ушко-тип UP	Uchotyp UT Ушко тип UT	Uchotyp US Ушко тип US
ZRT.80.01R	68N-00020400	80	12T	2	20	880	845	70	130	156	1030	300	UP02.03	UT.01.03	US.01.02
ZRT.80.02R	68N-00020400	80	12T	2	20	880	845	80	125	151	1030	300	UP02.03	UT.01.03	US.01.02
ZRT.80.03R	74N-00010100	80	12T	2	20	1065	1035	80	135	150	1215	300	UP02.03	UT.01.03	US.01.02
ZRT.100.01R	65N-0100200	100	12T	2	27	1285	1280	70	206	231	1465	363	UP02.02	UT.B1.01	US.C1.05
ZRT.100.02R	177N-000101	100	16T	2	20	990	990	80	129	159	1170	363	UP02.04	UT.B5.03	US.C1.01
ZRT.100.03R	87N-000005	100	16T	2	23	1132	1130	90	132	162	1325	387	UP02.05	UT.07.02	US.01.03
ZRT.100.04R	327N-000001	100	16T	2	25	1132	1130	90	132	162	1325	387	UP02.05	UT.07.02	US.01.03
ZRT.100.05R	64N-0008200	100	18T	2	28	1132	1130	90	139	159	1325	387	UP02.05	UT.07.02	US.01.03
ZRT.100.06R	67N-00040300	100	20T	3	22	1194	1183	100	163	202	1360	347	UP02.05	UT.07.01	US.01.03
ZRT.100.07R	62N-0000100	100	20T	3	25	1194	1183	100	179	207	1359	357	UP02.06	UT.07.03	US.01.04
ZRT.100.08R	118N-00010500	100	26T	3	25	1253	1263	130	148		1498	482	UP02.05	UT.07.01	US.01.03

Q - kwadrat osi / квадрат оси

D - zawieszenie bez obciążenia / подвеска без нагрузки

D1 - zawieszenie osi z obciążeniem / - подвеска оси с нагрузкой

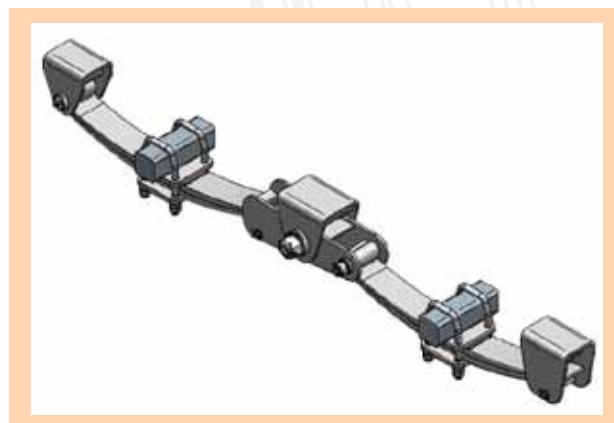
L, L1 - rozstaw uch / расстояние между ушками

G - rozstaw osi / межосевое расстояние

GA - mocowanie wahacza / - крепление балансира

\* ZAWIESZENIE POJEDYŃCZE STANOWI KOMPLETNE ZAWIESZENIE DWÓCH OSI

\* ОДИНОЧНАЯ ПОДВЕСКА ПРЕДСТАВЛЯЕТ СОБОЙ КОМПЛЕКТНУЮ ПОДВЕСКУ ДВУХ ОСЕЙ





## Rodzaje wsporników / Типы крепления

UP.01		Nr / №	Ucho (nr RPN) Ушко (№ RPN)	A (mm) (mm)	B (mm) (mm)	C (mm) (mm)	D (mm) (mm)	E (mm) (mm)	F (mm) (mm)	G (mm) (mm)	H (mm) (mm)
		UP.01.01	171N-01020000	130	132	97	94	119	74	Ø25	-
UP.01.02	62N-0101200	140	140	100	124	153	104	Ø30	-		
UP.01.03	65N-0203000	150	125	85	124	153	104	Ø30	-		

UP.02		Nr / №	Ucho (nr RPN) Ушко (№ RPN)	A (mm) (mm)	B (mm) (mm)	C (mm) (mm)	D (mm) (mm)	E (mm) (mm)	F (mm) (mm)	G (mm) (mm)	H (mm) (mm)
		UP.02.01	87N-01010100	160	195	150	124	152	104	Ø32	-
UP.02.02	65N-0104000	160	170	127	124	153	104	Ø30	-		
UP.02.03	68N-01001000	120	140	105	104	125	84	Ø25	-		
UP.02.04	177N-01100000	160	170	125	124	153	104	Ø28	-		
UP.02.05	67N-01060000	160	165	122	125	154	105	Ø30	-		
UP.02.06	64N-0110000	160	165	122	125	154	105	Ø32	-		
UP.02.07	163N-01010300	160	161	118	125	154	105	Ø30	-		

UP.03		Nr / №	Ucho (nr RPN) Ушко (№ RPN)	A (mm) (mm)	B (mm) (mm)	C (mm) (mm)	D (mm) (mm)	E (mm) (mm)	F (mm) (mm)	G (mm) (mm)	H (mm) (mm)
		UP.03.01	62N-0301000 (L) 62N-0302000 (P)	240	140	100	124	153	104	Ø30	17
UP.03.02	171N-02010000 (L) 171N-02020000 (P)	185	127	92	94	119	74	Ø25	6		

UP.04		Nr / №	Ucho (nr RPN) Ушко (№ RPN)	A (mm) (mm)	B (mm) (mm)	C (mm) (mm)	D (mm) (mm)	E (mm) (mm)	F (mm) (mm)	G (mm) (mm)	H (mm) (mm)
		UP.04.01	87N-03010000 (L) 87N-03020000 (P)	300	190	150	124	153	104	Ø32	5,5

US.01		Nr / №	Ucho (nr RPN) Ушко (№ RPN)	A (mm) (mm)	B (mm) (mm)	C (mm) (mm)	D (mm) (mm)	E (mm) (mm)	F (mm) (mm)	G (mm) (mm)	H (mm) (mm)
		US.01.01	177N-01090000	190	190	125	150	130	184	Ø5	-
US.01.02	68N-01001100	140	150	105	130	110	161	Ø45	-		
US.01.03	67N-01050000	190	177	122	150	140	194	Ø55	-		
US.01.04	163N-01010200	190	199	138	160	140	194	Ø55	-		
US.01.05	65N-0103000	200	180	115	150	130	184	Ø55	-		

UT.01		Nr / №	Ucho (nr RPN) Ушко (№ RPN)	A (mm) (mm)	B (mm) (mm)	C (mm) (mm)	D (mm) (mm)	E (mm) (mm)	F (mm) (mm)	G (mm) (mm)	H (mm) (mm)
		UT.01.01	65N-0105000	160	195	175	124	-	104	Ø17	-
		UT.01.02	65N-0204000	130	150	124	124	-	104	Ø17	-
		UT.01.03	68N-01001200	120	183	165	104	-	84	Ø17	-
UT.02		Nr / №	Ucho (nr RPN) Ушко (№ RPN)	A (mm) (mm)	B (mm) (mm)	C (mm) (mm)	D (mm) (mm)	E (mm) (mm)	F (mm) (mm)	G (mm) (mm)	H (mm) (mm)
		UT.02.01	62N-0101300	165	210	180	124	-	104	Ø16,5	16,5
UT.03		Nr / №	Ucho (nr RPN) Ушко (№ RPN)	A (mm) (mm)	B (mm) (mm)	C (mm) (mm)	D (mm) (mm)	E (mm) (mm)	F (mm) (mm)	G (mm) (mm)	H (mm) (mm)
		UT.03.01	244N-01010200	245	260	200	124	-	104	Ø17	24,5
UT.04		Nr / №	Ucho (nr RPN) Ушко (№ RPN)	A (mm) (mm)	B (mm) (mm)	C (mm) (mm)	D (mm) (mm)	E (mm) (mm)	F (mm) (mm)	G (mm) (mm)	H (mm) (mm)
		UT.04.01	171N-01030000	125	161	132	94	-	74	Ø16,5	24,5
UT.05		Nr / №	Ucho (nr RPN) Ушко (№ RPN)	A (mm) (mm)	B (mm) (mm)	C (mm) (mm)	D (mm) (mm)	E (mm) (mm)	F (mm) (mm)	G (mm) (mm)	H (mm) (mm)
		UT.05.01	87N-03030000	125	231	207	124	-	104	Ø17	25
		UT.05.02	62N-0303000	125	210	180	124	-	104	Ø16,5	16,5
		UT.05.03	177N-01110000	180	195	175	124	-	104	Ø17	12
UT.06		Nr / №	Ucho (nr RPN) Ушко (№ RPN)	A (mm) (mm)	B (mm) (mm)	C (mm) (mm)	D (mm) (mm)	E (mm) (mm)	F (mm) (mm)	G (mm) (mm)	H (mm) (mm)
		UT.06.01	171N-02030000	125	161	132	94	-	74	Ø16,5	24,5
UT.07		Nr / №	Ucho (nr RPN) Ушко (№ RPN)	A (mm) (mm)	B (mm) (mm)	C (mm) (mm)	D (mm) (mm)	E (mm) (mm)	F (mm) (mm)	G (mm) (mm)	H (mm) (mm)
		UT.07.01	67N-01070000	180	210	190	124	-	104	Ø16	-
		UT.07.02	64N-0109000	160	210	190	124	-	104	Ø16	-
		UT.07.03	163N-01010400	180	227	206	125	-	105	Ø16	-



Pronar Sp. z o.o.  
17-210 Narew  
ul. Mickiewicza 101a  
tel./fax: +48 85 681 63 29,  
85 681 64 29, fax: +48 85 681 63 83

Data:.....



ООО Pronar  
17-210 Наре́в  
ул. Ми́цкевича 101а  
тел./факс: +48 85 681 63 29,  
85 681 64 29, факс: +48 85 681 63 83

Дата: .....

### SPÉCYFIKACJA DO ZAMÓWIENIA HANDLOWEGO OSI JEZDNEJ I PÓŁOSI

NR ...../20.....

<b>1. DANE KLIENTA.</b>	
1.1. NAZWA KLIENTA:	
1.2. KOD POCZTOWY:	1.3. MIEJSOWOŚĆ:
1.4. KRAJ:	
1.5. TEL:	1.6. FAX:
1.7. OSOBA KONTAKTOWA:	
<b>2. DANE POJAZDU.</b>	
2.1. OŚ:	2.2. PÓŁOŚ <input type="checkbox"/>
2.3. UKŁAD OSI:	
2.4. DOPUSZCZALNA PRĘDKOŚĆ PRZYCZEPY:	<input type="checkbox"/> 40 km/h <input type="checkbox"/> 60 km/h
2.5. DOPUSZCZALNY CIŚCIŚK NA DYŚZEL [kg] :	
2.6. DOPUSZCZALNA MASA SĄKOWITA [kg]:	
2.7. ROZSTAW PŁYT RESOROWYCH [mm]:	
2.8. SZEROKOŚĆ STOSOWANYCH RESORÓW [mm]:	
2.9. ROZMIARY STOSOWANYCH OPON:	
2.10. HAMULEC:	<input type="checkbox"/> PNEUMATYCZNY <input type="checkbox"/> HYDRAULICZNY <input type="checkbox"/> NAJAZDOWY <input type="checkbox"/>
<b>3. UWAGI.</b>	

### 1. ДАННЫЕ КЛИЕНТА.

1.1. НАИМЕНОВАНИЕ КЛИЕНТА:

1.2. ПОЧТОВЫЙ ИНДЕКС:

1.3. МЕСТНОСТЬ:

1.4. СТРАНА:

1.5. ТЕЛ.:

1.6. ФАКС:

1.7. КОНТАКТНОЕ ЛИЦО:

### 2. ДАННЫЕ ТРАНСПОРТНОГО СРЕДСТВА.

2.1. ОСЬ:

2.2. ПОЛУОСЬ

2.3. ОСЕВАЯ СИСТЕМА:



2.4. ДОПУСТИМАЯ СКОРОСТЬ ПРИЦЕПА:

25 км/час

40 км/час

60 км/час

2.5. ДОПУСТИМАЯ НАГРУЗКА НА ДЫШЛО [кг]:

2.6. ДОПУСТИМЫЙ ОБЩИЙ ВЕС [кг]:

2.7. ЗАЗОР МЕЖДУ РЕССОРНЫМИ ПЛАСТИНАМИ [мм]:

2.8. ШИРИНА ПРИМЕНЯЕМЫХ РЕССОР [мм]:

2.9. РАЗМЕР ПРИМЕНЯЕМЫХ ШИН:

2.10. ТОРМОЗ:

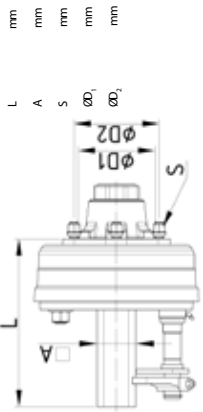
БЕЗ ТОРМОЗОВ

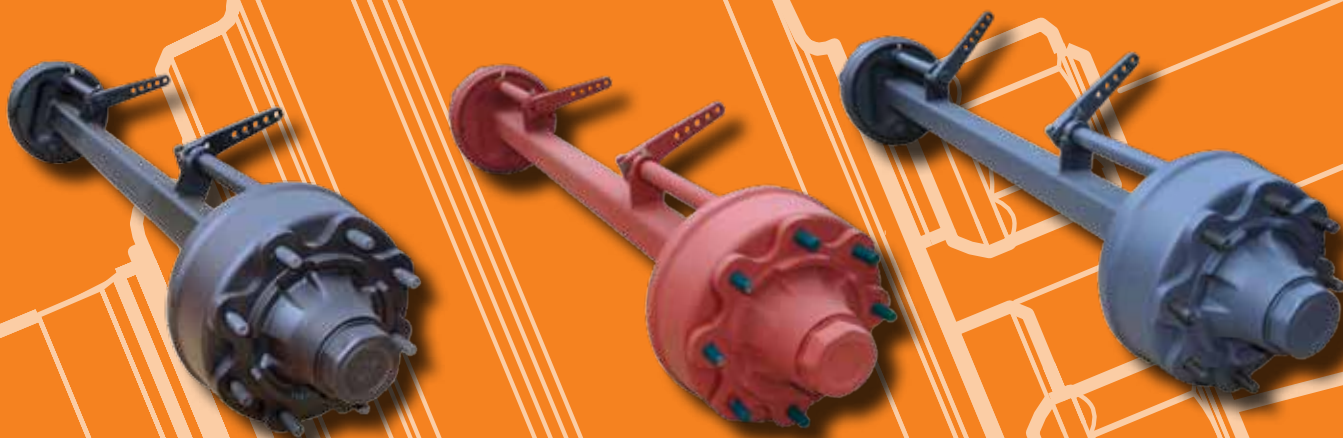
ПНЕВМАТИЧЕСКИЙ

ГИДРАВЛИЧЕСКИЙ

ИНЕРЦИОННЫЙ

### 3. ПРИМЕЧАНИЯ.





**Pronar Sp. z o.o.**

17 - 210 Narew, ul. Mickiewicza 101a

tel: +48 85 68 27 278 , fax: +48 85 68 27 306, mob: 515 153 856

e-mail: [adrian.kuprianowicz@pronar.pl](mailto:adrian.kuprianowicz@pronar.pl)

[www.pronar.pl](http://www.pronar.pl)